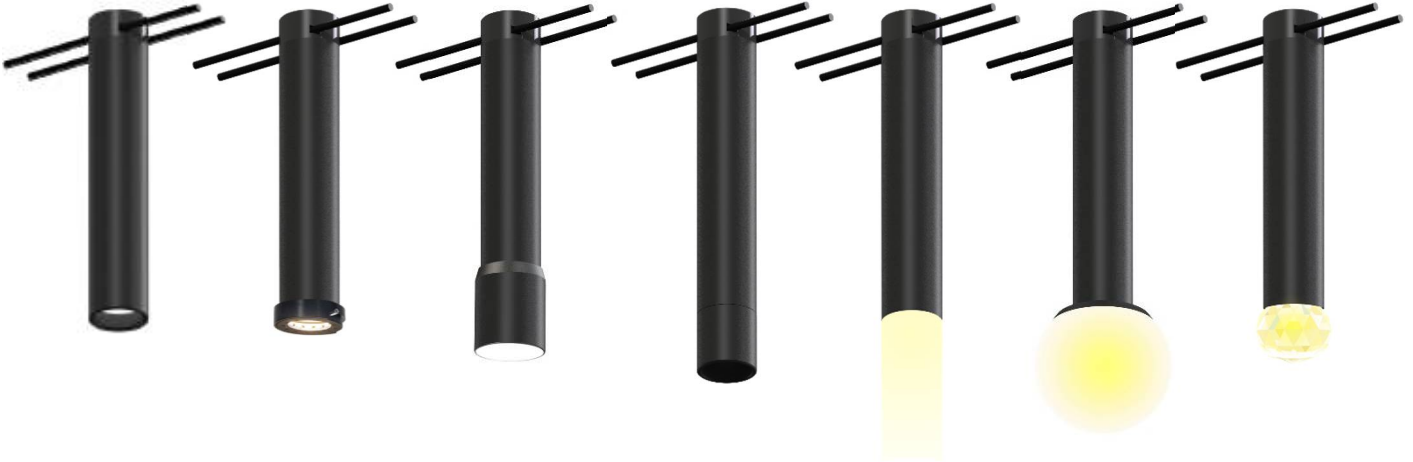


LED PUCK HUB



Le HUB est un luminaire sur caténaire pour des applications d'éclairage intérieures ou extérieures. Ses dimensions ultra compactes (diamètre 25mm ; longueur 150mm ; poids de 110g), permettent une mise en œuvre simplifiée en s'affranchissant des calculs de dimensionnement structurel que l'on rencontre avec des solutions sur caténaire plus conventionnelles. En effet, la tension à appliquer sur les fils du caténaire est très réduite puisque l'effet de flèche à compenser est presque nul du fait du poids extrêmement faible du luminaire.

Matériaux et finitions

Le luminaire est réalisé en aluminium de qualité marine anodisé.

Lentille en polycarbonate / PMMA. Bague de fixation lentille versions HUB LENS en acétal.

Finition standard du corps : noire. Autres finitions RAL sur demande.

Collerette avant disponible en finition noire, Gold ou Silver.

Une collection d'accessoire intégrable sur la face avant.

Dimensions

Dimensions du corps du luminaire HUB,
hors accessoire sur face avant.

Ø25mm x 150mm

Poids : **110 g**



H=150mm / Poids = 110g



H=147,5mm / Poids = 206g

Caractéristiques :

Le luminaire est équipé d'une LED de puissance 3,3 x 3,3 permettant de délivrer jusqu'à 840 lm.

La puissance consommée est de 8,5W.

Dépréciation du flux lumineux de L90/B10 > à **100 000h**
(90% des LEDS fourniront encore 90% du flux nominal après 100000h)

Température de couleur :

2700K IRC > 90

3000K IRC > 90

3500K IRC > 90

4000K IRC > 90

IRC>80 possible sur demande.

Autres températures de couleur et LED de couleur disponibles sur demande.

Classe électrique III.

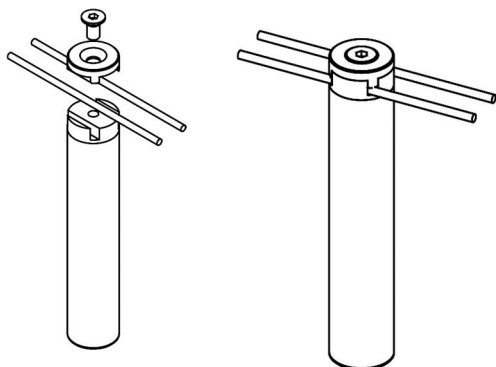
Pour température ambiante de - **40°C** à + **55°C**.

Le luminaire est alimenté en 24VDC par l'intermédiaire du système caténaire composé de deux fils électriques spécifiquement développés pour cette application. Ces fils assurent à la fois l'alimentation électrique et le maintien mécanique des luminaires grâce à sa gaine interne tressée en Kevlar.

Transformateur 24VDC à déporter (ON/OFF, 1-10V ou DALI).

Installation du luminaire sur le caténaire

La connexion électrique est réalisée à l'arrière du luminaire par l'intermédiaire de deux picots présents sur le dessus du luminaire. Le serrage du capot supérieur permet d'assurer à la fois la connexion électrique et le maintien mécanique de l'ensemble sur les câbles caténaire. Pour ce faire, il faut simplement serrer la vis à 6 pans avec une clé Allen 4mm (visuel ci-dessous).



Le luminaire peut être retiré et déplacé sur la ligne sans altérer l'étanchéité du câble. Il est ainsi possible de moduler l'installation dans le temps.

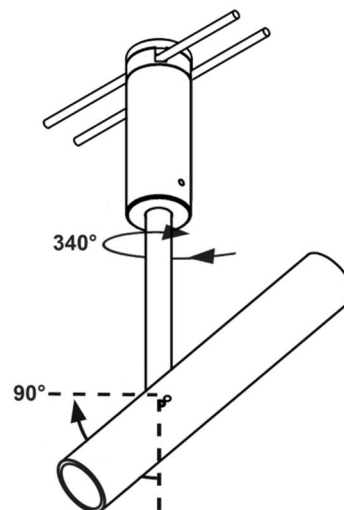
Déclinaisons

- Version du luminaire avec un bras orientable (HUB AXIS). Permettant une orientation horizontale sur 340° et une inclinaison verticale jusqu'à 90°. Poids de 144g.

HUB AXIS



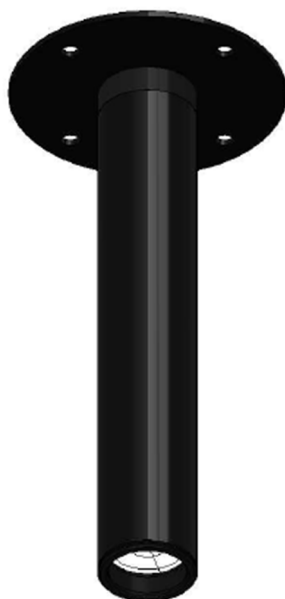
HUB AXIS ZOOM



- Version plafonnier (SURFACE HUB et SURFACE HUB AXIS).

Le luminaire est dans ce cas livré pré-câblé.

Pour faux plafond ou pour montage apparent.

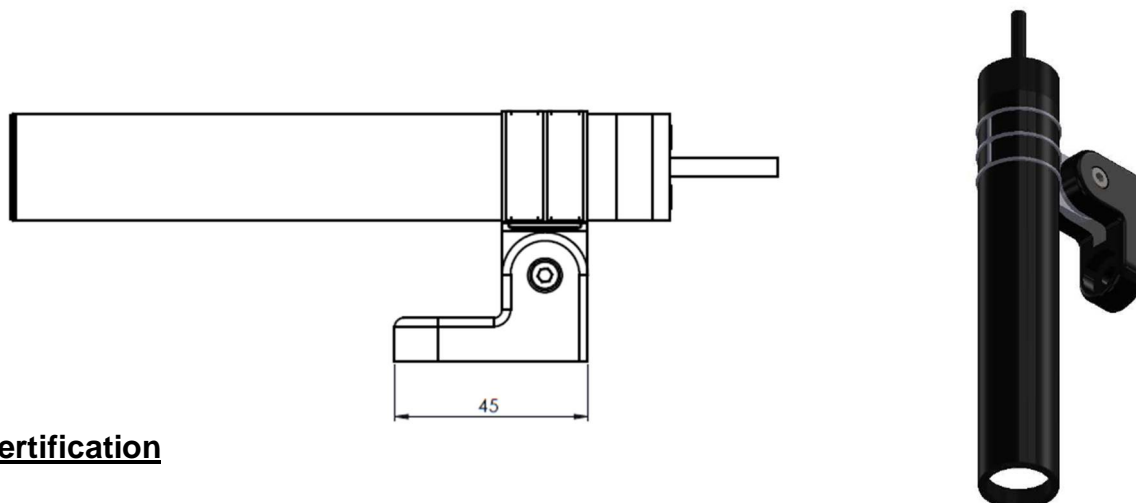


- Version suspendue (HUB PENDANT).

Disponible pour une installation en plafonnier ou sur caténaire.



- Version sur étrier en acier inoxydable coupé au laser (HUB PROJECTOR).



Certification

EN 60598

Indice de protection : **IP67**.

La version HUB AXIS dispose d'un IP65 et la version HUB ZOOM d'un IP66.

Résistance aux chocs : **IK10**

Les versions HUB CRISTAL et HUB DIAMOND ont un IK09.

Fiche technique sous réserve de modifications. Sauf erreur ou omission.